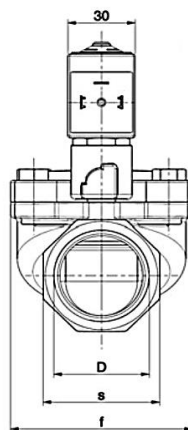
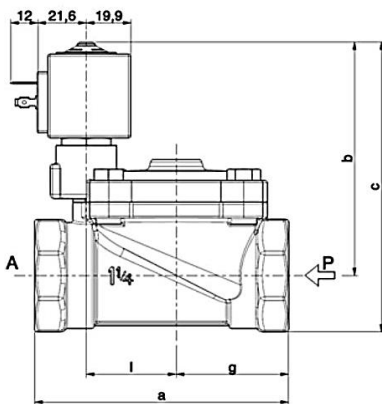


**2/2-Wege-Magnetventil-Messing**  
**Typ L282**  
**vorgesteuert, stromlos offen**  
**1 1/4" - 2"**



|                                    |  |
|------------------------------------|--|
| <b>Werkstoffe:</b>                 | Gehäuse: Messing                           |
|                                    | Membrane: NBR (Perbunan)                   |
| <b>Mediumtemperatur:</b>           | max. 90°C                                  |
| <b>Umgebungstemperatur:</b>        | max. 60°C                                  |
| <b>Eingangsdruck:</b>              | max. 15bar                                 |
| <b>Viskosität:</b>                 | max. 5°E                                   |
| <b>Spannungen:</b>                 | 12V=, 24V=, 24V/50Hz, 110V/50Hz, 230V/50Hz |
| <b>zul. Spannungsschwankungen:</b> | Wechselstrom: -15% / +10%                  |
|                                    | Gleichstrom: -5% / +10%                    |
| <b>Einschaltdauer:</b>             | 100%                                       |
| <b>Schutzart:</b>                  | IP65 mit montierter Gerätesteckdose        |
| <b>Weitere Ausführungen:</b>       | Membrane FKM (Viton)                       |

**Typ L282**



| D      | a   | b   | c   | f   | g  | l  | s  |
|--------|-----|-----|-----|-----|----|----|----|
| 1 1/4" | 113 | 108 | 134 | 81  | 50 | 40 | 52 |
| 1 1/2" | 140 | 112 | 142 | 110 | 64 | 53 | 60 |
| 2"     | 157 | 116 | 152 | 110 | 72 | 53 | 72 |

| Typ                             | Durchl.<br>[mm] | Differenzdruck [bar] |      | Kv<br>[m <sup>3</sup> /h] | Leistungsaufnahme |         |       |   |    |
|---------------------------------|-----------------|----------------------|------|---------------------------|-------------------|---------|-------|---|----|
|                                 |                 | min.                 | max. |                           | ~ [VA]            |         | = [W] |   |    |
|                                 |                 |                      |      |                           | Anzug             | Betrieb |       |   |    |
| L282B48 - 1 1/4" - ZA10Y * - ** | 30              | 0,5                  | 10   | 10                        | 15                | 28      | 20    | 9 |    |
| L282B48 - 1 1/2" - ZA10Y * - ** | 45              |                      | 9    | 9                         |                   |         |       |   | 27 |
| L282B48 - 2" - ZA10Y * - **     |                 |                      |      |                           |                   |         |       |   |    |

\* Gleichstromspule ZA10A

\*\* Spannung