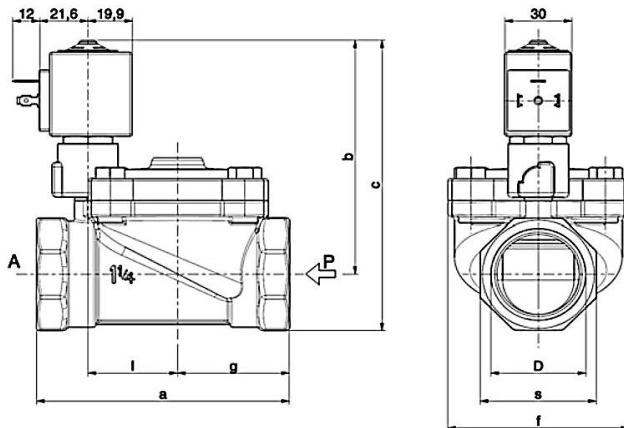


**2/2-Wege-Magnetventil-Messing**  
**Typ L182**  
**vorgesteuert, stromlos geschlossen**  
**1 1/4" - 2"**



<b>Werkstoffe:</b>	Gehäuse: Messing
	Membrane: NBR (Perbunan)
<b>Mediumtemperatur:</b>	max. 90°C
<b>Umgebungstemperatur:</b>	max. 60°C
<b>Eingangsdruck:</b>	max. 15bar
<b>Viskosität:</b>	max. 5°E
<b>Spannungen:</b>	12V~, 24V~, 24V/50Hz, 110V/50Hz, 230V/50Hz
<b>zul. Spannungsschwankungen:</b>	Wechselstrom: -15% / +10%
	Gleichstrom: -5% / +10%
<b>Einschaltdauer:</b>	100%
<b>Schutzart:</b>	IP65 mit montierter Gerätesteckdose
<b>Weitere Ausführungen:</b>	Membrane FKM (Viton)
	Handbetätigung

**Typ L182**



D	a	b	c	f	g	l	s
1 1/4"	113	108	134	81	50	40	52
1 1/2"	140	112	142	110	64	53	60
2"	157	116	152	110	72	53	72

Typ	Durchl. [mm]	Differenzdruck [bar]			Kv [m <sup>3</sup> /h]	Leistungsaufnahme		
		min.	max.			~ [VA]		= [W]
			~	=		Anzug	Betrieb	
L182B48 - 1 1/4" - ZA10A - *	30	0,50	10	10	15	23	14	9
L182B48 - 1 1/2" - ZA10A - *	45				27			
L182B48 - 2" - ZA10A - *					34			

\* Spannung