

2/2-Wege-Magnetventil-Messing
Typ L121
direkt gesteuert, stromlos geschlossen
1/4"



Werkstoffe: Gehäuse: Messing
 Dichtung: FKM (Viton)

Mediumtemperatur: max. 130°C

Umgebungstemperatur: max. 60°C

Eingangsdruck: max. 40bar

Viskosität: max. 5°E

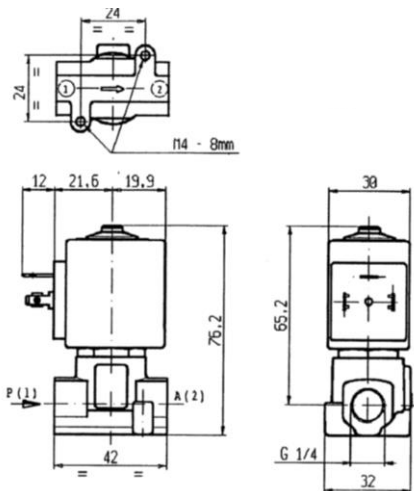
Spannungen: 12V~, 24V~, 24V/50Hz, 110V/50Hz, 230V/50Hz

zul. Spannungsschwankungen: Wechselstrom: -15% / +10%
 Gleichstrom: -5% / +10%

Einschaltdauer: 100%

Schutzart: IP65 mit montierter Gerätesteckdose

Typ L121



Typ	Durchl. [mm]	Differenzdruck [bar]		Kv [m ³ /h]	Leistungsaufnahme			
		min.	max.		~ [VA]		= [W]	
					Anzug	Betrieb		
L121V02 - 1/4" x * - ZA10A - **	1,6	0	30	30	23	14	9	
L121V02 - 1/4" x * - ZA10A - **	2,3		20	16				0,15
L121V02 - 1/4" x * - ZA10A - **	3,2		12	4				0,30
L121V02 - 1/4" x * - ZA10G - **	4,5		-	7	-	-	12	
L121V02 - 1/4" x * - ZA10A - **			6	2	0,40	23	14	9
L121V02 - 1/4" x * - ZA10G - **			-	3	-	-	-	12

* Durchlass
 ** Spannung