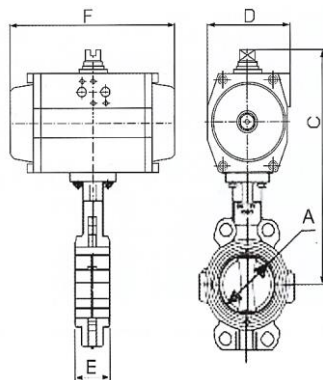


**Zwischenflansch-Absperrklappe-Sphäroguss
mit doppelwirkendem Pneumatiktrieb
Typ 202W- . . . DA, Typ 205W- . . . DA
PN16
DN 32 - DN 300**



Werkstoffe Absperrklappe:	Gehäuse: Sphäroguss GGG50
	Scheibe: Sphäroguss GGG50 beschichtet (Typ 202W- . . . DA) Edelstahl 1.4408 (Typ 205W- . . . DA)
	Manschette: EPDM
Werkstoffe Pneumatiktrieb:	Gehäuse: Aluminium hart anodisiert
	Ritzel: Stahl vernickelt
	Dichtungen: NBR (Perbunan)
Mediumstemperatur:	max. 100°C
Bemerkung:	die Pneumatiktriebe sind für einen Steuerdruck von 5,5bar ausgelegt
Weitere Ausführungen:	größere Nennweiten Manschette NBR (Perbunan) oder FKM (Viton)
Zubehör:	Vorsteuer magnetventil nach Namur Endschalterbox (mechanisch oder induktiv)

Typ 202W- . . . DA, Typ 205W- . . . DA



Typ		E [mm]	C [mm]	F [mm]	D [mm]
202W-DN32-63DA	205W-DN32-63DA	30	252	168	83
202W-DN40-63DA	205W-DN40-63DA	33	252	168	83
202W-DN50-63DA	205W-DN50-63DA	43	267	168	83
202W-DN65-63DA	205W-DN65-63DA	46	273	168	83
202W-DN80-63DA	205W-DN80-63DA	46	283	168	83
202W-DN100-75DA	205W-DN100-75DA	52	312	184	95
202W-DN125-83DA	205W-DN125-83DA	56	340	204	103
202W-DN150-92DA	205W-DN150-92DA	56	359	262	111
202W-DN200-105DA	205W-DN200-105DA	60	425	268	122
202W-DN250-140DA	205W-DN250-140DA	68	441	390	152
202W-DN300-140DA	205W-DN300-140DA	78	495	390	152