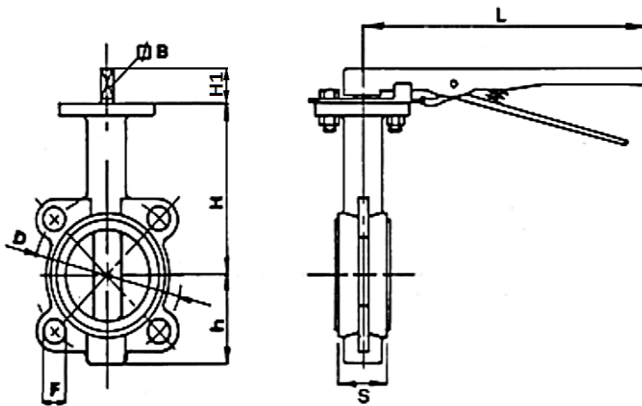


**Zwischenflansch-Absperrklappe-Sphäroguss**  
**Typ 202W, Typ 205W**  
**PN 16**  
**DN 32 - DN 300**



<b>Werkstoffe:</b>	Gehäuse: Sphäroguss GGG50
	Scheibe: Sphäroguss GGG50 beschichtet (Typ 202W) Edelstahl 1.4408 (Typ 205W)
	Manschette: EPDM
	Handhebel: Aluminium
<b>Mediumstemperatur:</b>	max. 100°C
<b>Betriebsdruck:</b>	max. 16bar
<b>Weitere Ausführungen:</b>	größere Nennweiten Manschette NBR (Perbunan) oder FKM (Viton)

**Typ 202W, Typ 205W**



Typ	h [mm]	H [mm]	H1 [mm]	L [mm]	S [mm]
202W-DN32 205W-DN32	66	139	30	200	33
202W-DN40 205W-DN40	66	139	30	200	33
202W-DN50 205W-DN50	73	154	30	200	43
202W-DN65 205W-DN65	86	160	30	200	46
202W-DN80 205W-DN80	90	170	30	200	46
202W-DN100 205W-DN100	108	187	30	200	52
202W-DN125 205W-DN125	119	205	30	250	56
202W-DN150 205W-DN150	132	217	30	400	56
202W-DN200 205W-DN200	185	257	30	400	60
202W-DN250 205W-DN250	197	255	40	400	68
202W-DN300 205W-DN300	234	288	40	400	78