

3/2-Wege-Magnetventil-Messing
Typ L372
direkt gesteuert, stromlos geschlossen
mit Handbetätigung
1/8"



Werkstoffe: Gehäuse: Messing
 Dichtung: FKM (Viton)

Mediumtemperatur: max. 130°C

Umgebungstemperatur: max. 60°C

Eingangsdruck: max. 50bar

Viskosität: max. 5°E

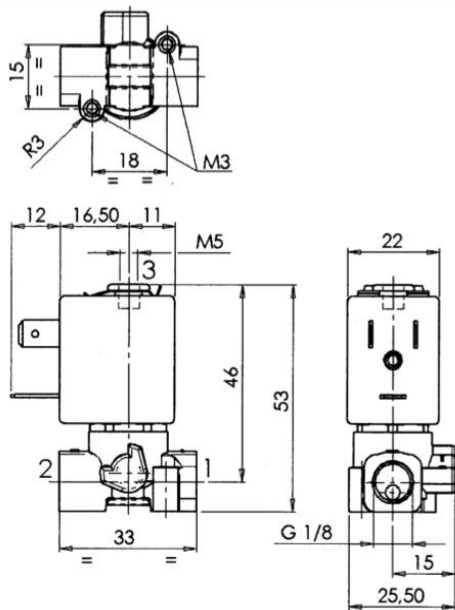
Spannungen: 12V~, 24V~, 24V/50Hz, 110V/50Hz, 230V/50Hz

zul. Spannungsschwankungen: Wechselstrom: -15% / +10%
 Gleichstrom: -5% / +10%

Einschaltdauer: 100%

Schutzart: IP65 mit montierter Gerätesteckdose

Typ L372



Typ	Durchl. [mm]		Differenzdruck [bar]		Kv [m³/h]		Leistungsaufnahme			
			min.	max.	1↔2	1↔3	~ [VA]		= [W]	
	1↔2	1↔3					Anzug	Betrieb		
L372V01C - 1/8" x * - ZB10A - **	1,2	1,2	0	15	15	0,05	0,05	12	6	5,5
	1,6			10	10	0,08				
	2			5	5	0,1				
	2,4			4	4	0,13				

* Durchlass

** Spannung