

2/2-Wege-Magnetventil-Messing
Typ L282
vorgesteuert, stromlos offen
3/8" - 1"



Werkstoffe: Gehäuse: Messing
 Membrane: NBR (Perbunan)

Mediumtemperatur: max. 90°C

Umgebungstemperatur: max. 60°C

Eingangsdruck: max. 20bar

Viskosität: max. 5°E

Spannungen: 12V=, 24V=, 24V/50Hz, 110V/50Hz, 230V/50Hz

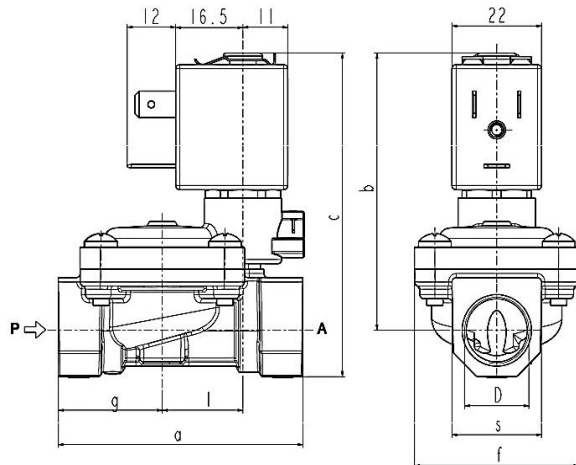
zul. Spannungsschwankungen: Wechselstrom: -15% / +10%
 Gleichstrom: -5% / +10%

Einschaltdauer: 100%

Schutzart: IP65 mit montierter Gerätesteckdose

Weitere Ausführungen: Membrane FKM (Viton)

Typ L282



D	a	b	c	f	g	l	s
3/8"	60	67	78	40	25.5	20	22
1/2"	66	69	83	40	29	20	27
3/4"	79	73.5	90	50	35.5	24.5	33
1"	105	85	106	71	46	28	42

Typ	Durchl. [mm]	Differenzdruck [bar]			Kv [m ³ /h]	Leistungsaufnahme		
		min.	max.			~ [VA]		= [W]
			~	=		Anzug	Betrieb	
L282B01 - 3/8" - ZB10K * - * *	13,5	0,35	12	12	2,5	11,7	10	5,5
L282B01 - 1/2" - ZB10K * - * *					3,8			
L282B01 - 3/4" - ZB10K * - * *					5			
L282B01 - 1" - ZB10K * - * *					12			

* Gleichstromspule ZC10A

** Spannung