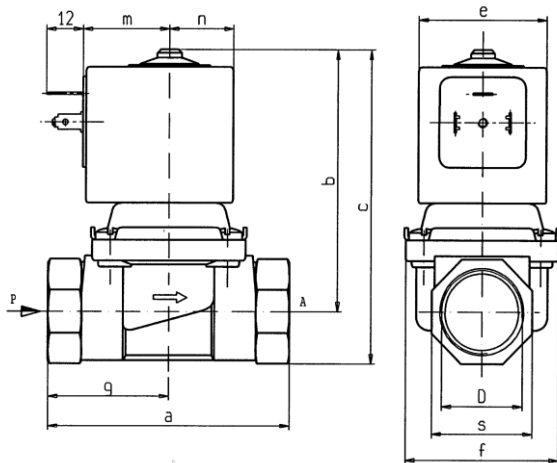


2/2-Wege-Magnetventil-Messing
Typ L133
zwangsgesteuert, stromlos geschlossen
3/8" - 1"



- Werkstoffe:** Gehäuse: Messing
 Membrane: NBR (Perbunan)
- Mediumtemperatur:** max. 90°C
- Umgebungstemperatur:** max. 60°C
- Eingangsdruck:** max. 16bar
- Viskosität:** max. 5°E
- Spannungen:** 12V~, 24V~, 24V/50Hz, 110V/50Hz, 230V/50Hz
- zul. Spannungsschwankungen:** Wechselstrom: -15% / +10%
 Gleichstrom: -5% / +10%
- Einschaltdauer:** 100%
- Schutzart:** IP65 mit montierter Gerätesteckdose
- Weitere Ausführungen:** Membrane FKM (Viton) oder EPDM

Typ L133



D	a	b	c	e	f	m	n	s	g
3/8"	60	69.8	80.8	30	40.2	21.6	19.9	22	25.5
1/2"	66	74.5	90	30	40.2	21.6	19.9	27	33
3/4"	79	81	98	42	51	28	21	33	39.5
1"	105	100	121	48.6	71	35	24.3	42	46

Typ	Durchl. [mm]	Differenzdruck [bar]		Kv [m ³ /h]	Leistungsaufnahme			
		min.	max.		~ [VA]		= [W]	
					Anzug	Betrieb		
L133B16 - 3/8" - ZA10A - *	12,5	0	10	3	2	23	14	9
L133B17 - 3/8" - ZA10B - *			-	8		-	-	10
L133B16 - 1/2" - ZA10A - *			10	3	2,2	23	14	9
L133B17 - 1/2" - ZA10B - *			-	8		-	-	10
L133B07 - 3/4" - Z130A - *	17	0	10	3	4,5	44	24	13
L133B06 - 1" - Z923E - *	24		-	-	9	65	33	-
L133B06 - 1" - Z923A - *			-	3	-	-	17	

* Spannung