

**Sitzventil-Rotguss
mit einfachwirkendem Pneumatiktrieb
Typ FC173
1/2" - 2"**



Werkstoffe: Gehäuse: Rotguss
Pneumatiktrieb: Messing
Sitzdichtung: PTFE (Teflon)
Spindeldichtung: NBR (Perbunan) oder PTFE (Teflon)

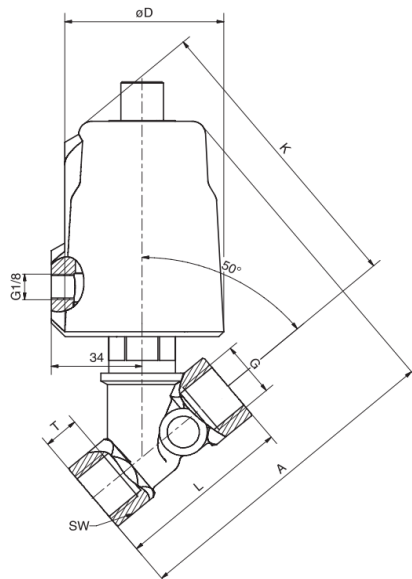
Mediumstemperatur: Spindeldichtung NBR (Perbunan) max. 90°C
Spindeldichtung PTFE (Teflon) max. 140°C

Betriebsdruck: siehe Tabelle p max.

Steuerdruck: 4 - 10bar

Weitere Ausführungen: Antriebsdichtung FKM (Viton) für Mediumtemperaturen bis max. 200°C
höhere Betriebsdrücke
Flanschanschluss
Pneumatiktrieb doppeltwirkend

Typ FC173 gegen den Mediumstrom schließend, in Ruhestellung geschlossen



Typ	p max. [bar]	L [mm]	A [mm]	K [mm]
FC173*1055-1/2"	16	66	135	130
FC173*1055-3/4"	16	75	140	132
FC173*1055-1"	10	80	145	135
FC173*1055-1 1/4"	7	97	150	140
FC173*1055-1 1/2"	6	107	155	148
FC173*1055-2"	3	124	160	155

* Spindeldichtung NBR (P) oder PTFE (T)