

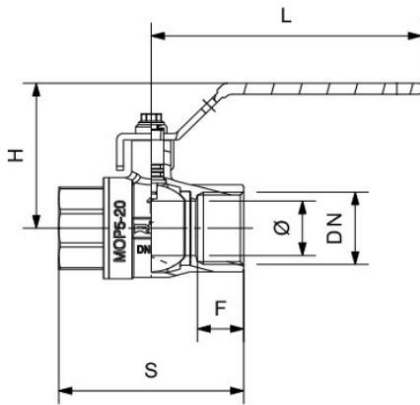
Kugelhahn-Messing vernickelt
Typ 7163
Gasprüfung nach EN 331
1/4" - 4"



Werkstoffe: Gehäuse: Messing vernickelt
 Kugel: Messing hartverchromt
 Kugeldichtung: PTFE (Teflon)
 Spindeldichtung: NBR (Perbunan) und FKM (Viton)
 Handhebel: Stahl verzinkt

Mediumstemperatur: max. 70°C
Betriebsdruck: max. 5bar

Typ 7163



Typ	H [mm]	S [mm]	L [mm]	F [mm]
7163-1/4"	44,5	45	80	12,5
7163-3/8"	44,5	45	80	12,5
7163-1/2"	52	59	105	17
7163-3/4"	62	69	120	18
7163-1"	66	83	120	22
7163-1 1/4"	78	94	135	24
7163-1 1/2"	89	102	160	24
7163-2"	97	124	160	28
7163-2 1/2"	142	148	265	30
7163-3"	153	171	265	33
7163-4"	166	206	265	40