

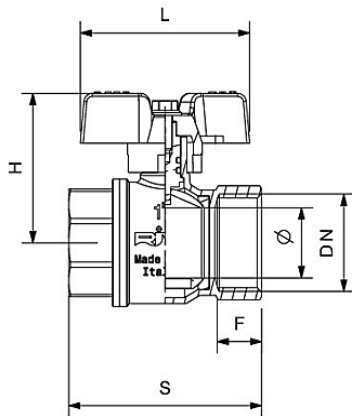
Kugelhahn-Messing vernickelt
Typ 4174, Typ 4334
1/4" - 1"



Werkstoffe: Gehäuse: Messing vernickelt
 Kugel: Messing hartverchromt
 Kugeldichtung: PTFE (Teflon)
 Spindeldichtung: NBR (Perbunan)
 Knebelgriff: Aluminium

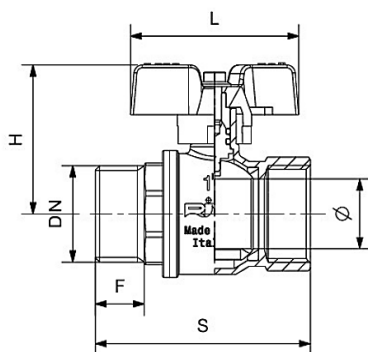
Mediumstemperatur: max. 110°C
Betriebsdruck: siehe Tabelle p max.

Typ 4174 innen/innen



Typ	p max. [bar]	H [mm]	S [mm]	L [mm]	F [mm]
4174-1/4"	40	37	38	52	10
4174-3/8"	40	38	42	52	11
4174-1/2"	40	41	48	52	13
4174-3/4"	32	48	57	60	14
4174-1"	32	51	69	60	16,5

Typ 4334 innen/außen



Typ	p max. [bar]	H [mm]	S [mm]	L [mm]	F [mm]
4334-1/4"	40	37	45	52	10,5
4334-3/8"	40	38	48	52	10,5
4334-1/2"	40	41	55	52	13
4334-3/4"	32	48	65	60	14
4334-1"	32	51	77	60	17