

Rückschlagventil-Edelstahl

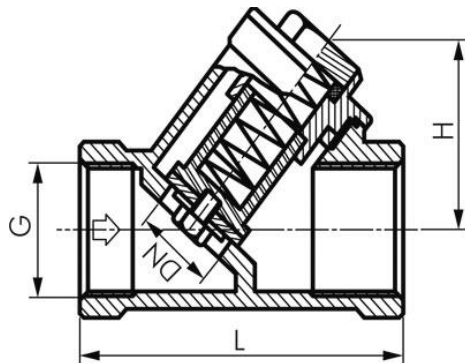
Typ 355

3/8" - 2"



Werkstoffe: Gehäuse: Edelstahl 1.4401
Dichtung: PTFE (Teflon)
Mediumstemperatur: max. 180°C
Betriebsdruck: max. 40bar

Typ 355



Typ	L [mm]	H [mm]
355-3/8"	66	40
355-1/2"	66	40
355-3/4"	76	50
355-1"	91	65
355-1 1/4"	111	70
355-1 1/2"	121	85
355-2"	151	110