

Flansch-Schmutzfänger-Grauguss

Typ 116020

PN16

DN 15 - DN 300



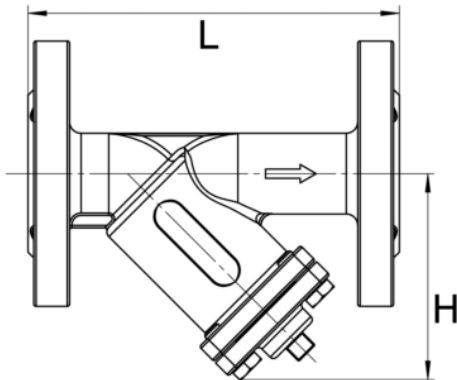
Werkstoffe: Gehäuse: Grauguss GG25
Sieb: Edelstahl 1.4301

Mediumstemperatur: max. 200°C

Betriebsdruck: max. 16bar bis 120°C, max. 13bar bei 200°C

Weitere Ausführungen: Maschenweite 0,25mm

Typ 116020



Typ	Maschenweite [mm]	L [mm]	H [mm]
116020-DN15	0,50	130	75
116020-DN20	0,50	150	75
116020-DN25	0,75	160	90
116020-DN32	0,75	180	90
116020-DN40	0,75	200	110
116020-DN50	0,75	230	120
116020-DN65	0,75	290	140
116020-DN80	1,20	310	165
116020-DN100	1,20	350	220
116020-DN125	1,20	400	260
116020-DN150	1,50	480	300
116020-DN200	1,50	600	360
116020-DN250	2,80	730	550
116020-DN300	2,80	850	610