

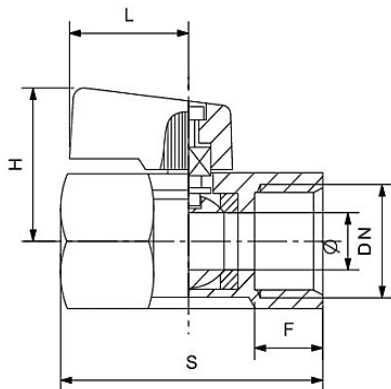
Mini-Kugelhahn-Messing vernickelt
Typ 11000, Typ 11010
1/4" - 3/4"



Werkstoffe: Gehäuse: Messing vernickelt
 Kugel: Messing hartverchromt
 Kugeldichtung: PTFE (Teflon)
 Spindeldichtung: NBR (Perbunan)
 Drehgriff: Aluminium

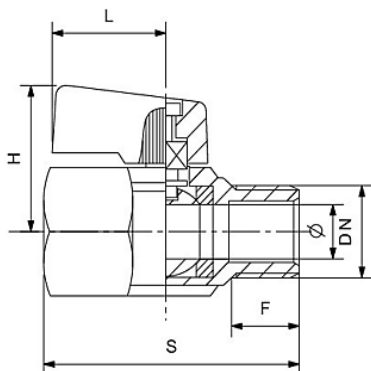
Mediumstemperatur: max. 90°C
Betriebsdruck: max. 10bar

Typ 11000 innen/innen



Typ	H [mm]	S [mm]	L [mm]	F [mm]
11000-1/4"	27	42	19	11
11000-3/8"	27	42	19	11
11000-1/2"	30	45	23	11
11000-3/4"	33	50	23	12

Typ 11010 innen/außen



Typ	H [mm]	S [mm]	L [mm]	F [mm]
11010-1/4"	27	38	19	10
11010-3/8"	27	40	19	10
11010-1/2"	30	43	23	12
11010-3/4"	33	50	23	13